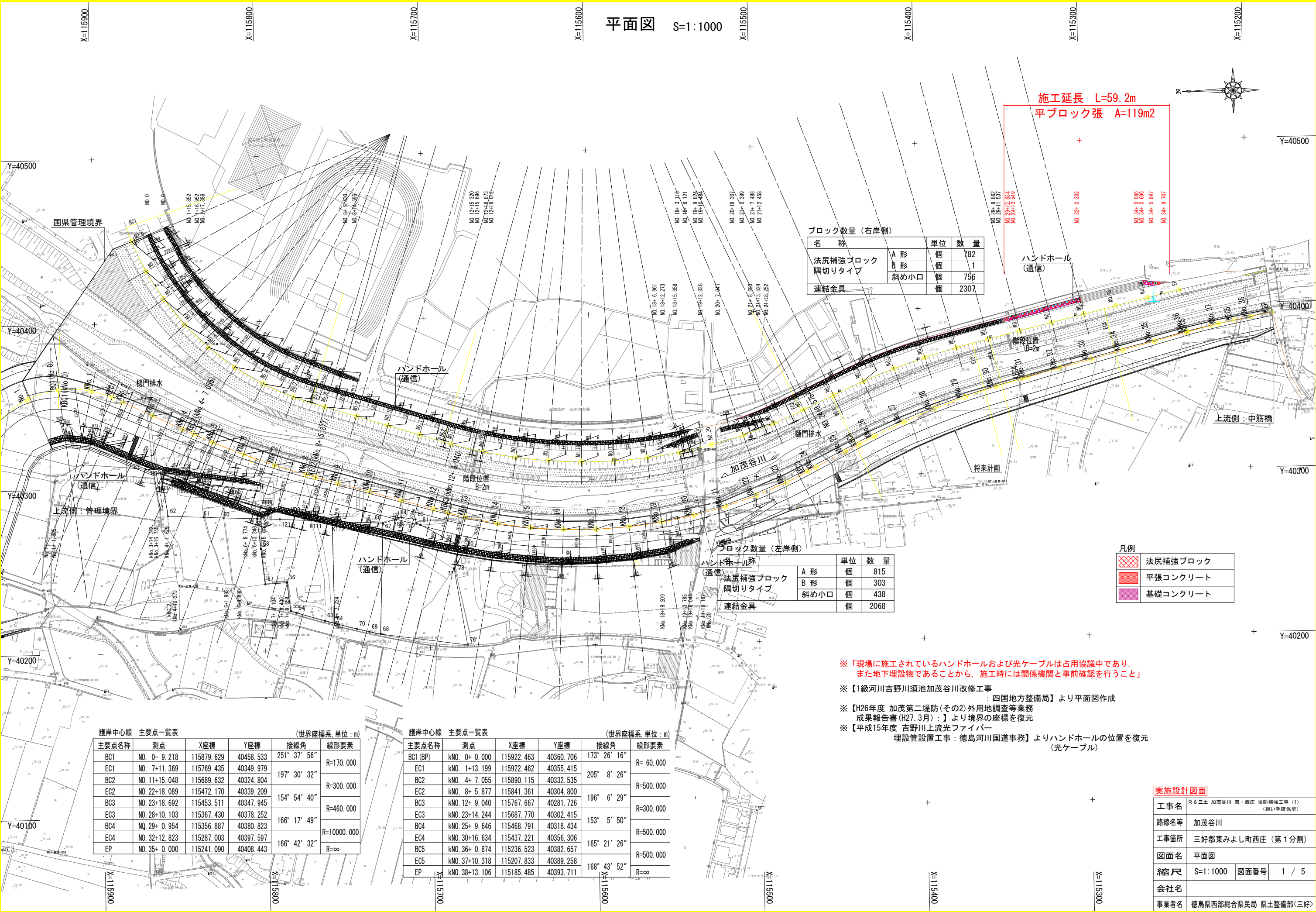


平面図 S=1:1000



ブロック数量 (右岸側)

名称	単位	数量
法尻補強ブロック 隅切りタイプ	A形	個 782
	B形	個 1
	斜め小口	個 756
連結金具	個	2307

ブロック数量 (左岸側)

名称	単位	数量
法尻補強ブロック 隅切りタイプ	A形	個 815
	B形	個 303
	斜め小口	個 438
連結金具	個	2068

凡例

	法尻補強ブロック
	平張コンクリート
	基礎コンクリート

※「現場に施工されているハンドホールおよび光ケーブルは占用協議中であり、また地下埋設物であることから、施工時には関係機関と事前確認を行うこと」

※【1級河川吉野川須池加茂谷川改修工事：四国地方整備局】より平面図作成

※【H26年度 加茂第二堤防(その2)外用地調査等業務 成果報告書(H27.3月)：】より境界の座標を復元

※【平成15年度 吉野川上流光ファイバー埋設管設置工事：徳島河川国道事務】よりハンドホールの位置を復元(光ケーブル)

護岸中心線 主要点一覧表 (世界座標系, 単位: m)

主要点名称	測点	X座標	Y座標	接線角	線形要素
BC1	NO. 0- 9.218	115879.629	40458.533	251° 37' 56"	R=170.000
EC1	NO. 7+11.369	115769.435	40349.979	197° 30' 32"	R=300.000
BC2	NO. 11+15.048	115689.632	40324.804	154° 54' 40"	R=460.000
EC2	NO. 22+18.089	115472.170	40339.209	166° 17' 49"	R=10000.000
BC3	NO. 23+18.692	115453.511	40347.945	166° 42' 32"	R=∞
EC3	NO. 28+10.103	115367.430	40378.252		
BC4	NO. 29+ 0.954	115356.887	40380.823		
EC4	NO. 32+12.823	115287.003	40397.597		
EP	NO. 35+ 0.000	115241.090	40408.443		

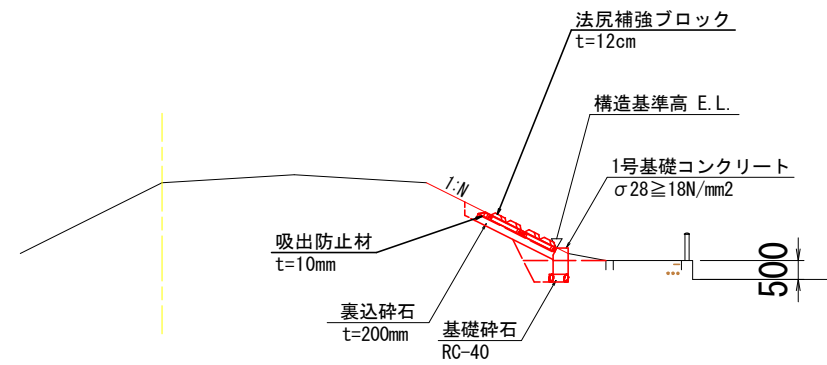
護岸中心線 主要点一覧表 (世界座標系, 単位: m)

主要点名称	測点	X座標	Y座標	接線角	線形要素
BC1 (BP)	KNO. 0+ 0.000	115922.463	40360.706	173° 26' 16"	R= 60.000
EC1	KNO. 1+13.199	115922.462	40355.415	205° 8' 26"	R=500.000
BC2	KNO. 4+ 7.055	115890.115	40332.535	196° 6' 29"	R=300.000
EC2	KNO. 8+ 5.877	115841.361	40304.800	153° 5' 50"	R=500.000
BC3	KNO. 12+ 9.040	115767.667	40281.726	165° 21' 26"	R=500.000
EC3	KNO. 23+14.244	115687.770	40302.415	168° 43' 52"	R=∞
BC4	KNO. 25+ 9.646	115468.791	40318.434		
EC4	KNO. 30+16.634	115437.221	40356.306		
BC5	KNO. 36+ 0.874	115236.523	40382.657		
EC5	KNO. 37+10.318	115207.833	40389.258		
EP	KNO. 38+13.106	115185.485	40393.711		

実施設計図面

工事名	R6三土 加茂谷川 東・西庄 堤防補強工事(1) (担い手確保型)		
路線名等	加茂谷川		
工事箇所	三好郡東みよし町西庄(第1分割)		
図面名	平面図	図面番号	1 / 5
縮尺	S=1:1000	図面番号	1 / 5
会社名			
事業者名	徳島県西部総合県民局 県土整備部<三好>		

標準断面図 S=1:100



A. P. +60.000

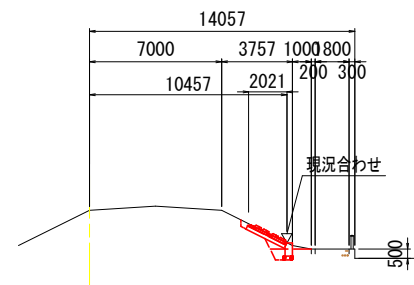
- ※【1級河川吉野川須池加茂谷川改修工事
：四国地方整備局】より左岸横断面図作成
- ※【河川占用申請横断面図】より右岸横断面図作成
- ※【平成15年度 吉野川上流光ファイバー
埋設管設置工事：徳島河川国道事務】よりハンドホール復元
(光ケーブル)

実施設計図面

工事名	R6三土 加茂谷川 東・西庄 堤防補強工事 (1) (担い手確保型)		
路線名等	加茂谷川		
工事箇所	三好郡東みよし町西庄 (第1分割)		
図面名	標準断面図		
縮尺	S=1:100	図面番号	2 / 5
会社名			
事業者名	徳島県西部総合県民局 県土整備部<三好>		

右岸横断図

NO. 31+10.0



A. P. +60.000

NO. 31+10.0付近

工種	規格	単位	数量		
			上段	下段	
河川土工	掘削工	土砂, 片切	m3	0.9	-
	盛土	W<2.5m 4m≤W	m3	-	-
作業土工	床掘	土砂	m3	0.6	-
	埋戻	W1<1m	m3	0.1	0.6
		1m≤W1<4m	m3	-	-
	基面整形		m2	0.5	-
	法面整形(切土部)	土砂	m2	1.4	-
	法面整形(盛土部)	土砂	m2	0.6	1.2
撤去工	コンクリート構造物取壊し	無筋	m3	-	-
	舗装版取壊し		m2	-	-

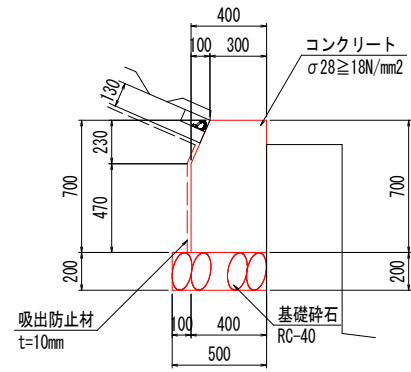
- ※【1級河川吉野川須池加茂谷川改修工事
：四国地方整備局】より左岸横断面作成
- ※【河川占用申請横断面図】より右岸横断面作成
- ※【平成15年度 吉野川上流光ファイバー
埋設管設置工事：徳島河川国道事務】よりハンドホール復元
(光ケーブル)

実施設計図面

工事名	R6三土 加茂谷川 東・西庄 堤防補強工事 (1) (担い手確保型)		
路線名等	加茂谷川		
工事箇所	三好郡東みよし町西庄 (第1分割)		
図面名	横断面(その15)		
縮尺	S=1:200	図面番号	3 / 5
会社名			
事業者名	徳島県西部総合県民局 県土整備部<三好>		

構造図

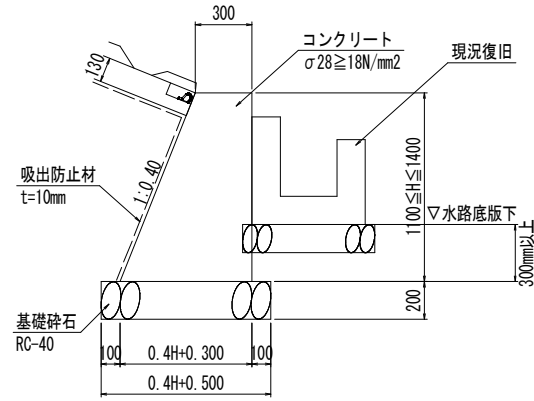
1号基礎コンクリート S=1:20



1号基礎コンクリート 10m当たり

名称	数量
コンクリート	2.685 m ³
型枠	14.210 m ²
基礎碎石 (t=20cm)	5.000 m ²
目地材 (t=10mm)	0.269 m ²
吸出防止材 (t=10mm)	5.910 m

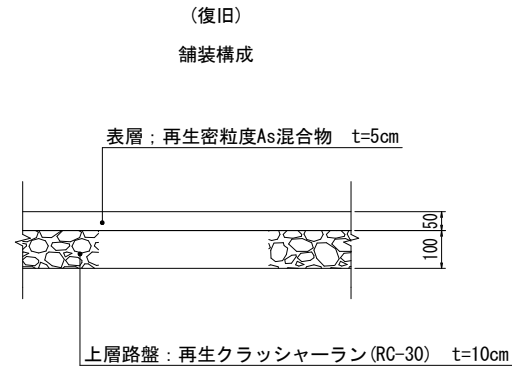
2号基礎コンクリート S=1:20



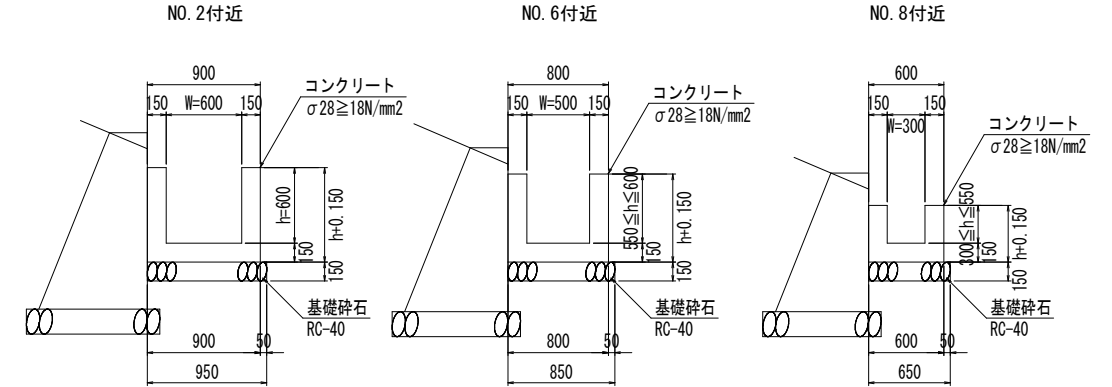
2号基礎コンクリート 1.0m当たり

名称	算式	数量
コンクリート	$0.2H^2 + 0.300H$	m ³
型枠	$2.077H$	m ²
基礎碎石 (t=20cm)	$0.4H + 0.500$	m ²
目地材 (t=10mm)	コンクリート量/10	m ²
吸出防止材 (t=10mm)	$1.077H - 0.130$	m

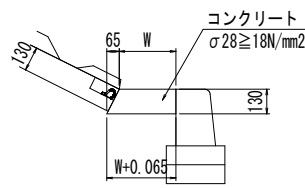
舗装工 S=1:10



水路構造図 S=1:30



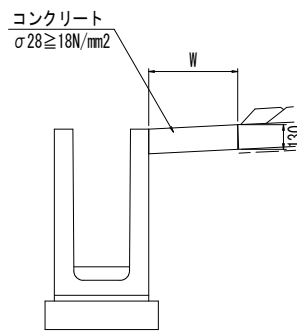
1号平張コンクリート S=1:20



1号平張コンクリート 1.0m当たり

名称	算式	数量
コンクリート	$0.130W + 0.004$	m ³
型枠	0.145	m ²
目地材 (t=10mm)	コンクリート量/10	m ²

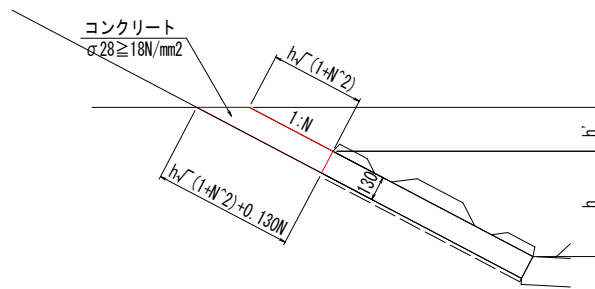
2号平張コンクリート S=1:20



2号平張コンクリート 1.0m当たり

名称	算式	数量
コンクリート	$0.130W$	m ³
目地材 (t=10mm)	コンクリート量/10	m ²

3号平張コンクリート S=1:20



3号平張コンクリート 1.0m当たり

名称	算式	数量
コンクリート	$0.130h\sqrt{1+N^2} + 0.008N$	m ³
型枠	$h\sqrt{1+N^2}$	m ²
目地材 (t=10mm)	コンクリート量/10	m ²

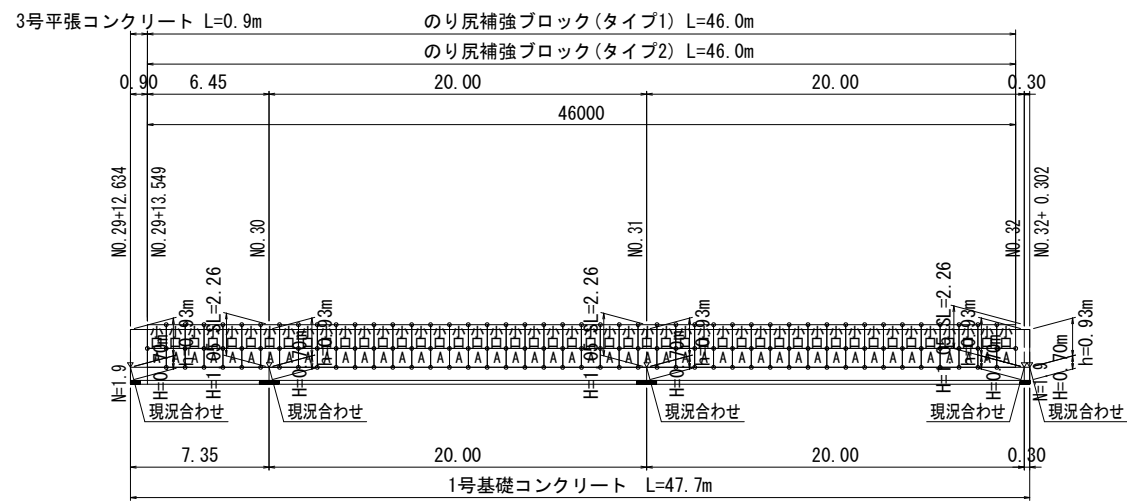
実施設計図面

工事名	R6三土 加茂谷川 東・西庄 堤防補強工事 (1) (担い手確保型)		
路線名等	加茂谷川		
工事箇所	三好郡東みよし町西庄 (第1分割)		
図面名	構造図		
縮尺	図示	図面番号	4 / 5
会社名			
事業者名	徳島県西部総合県民局 県土整備部<三好>		

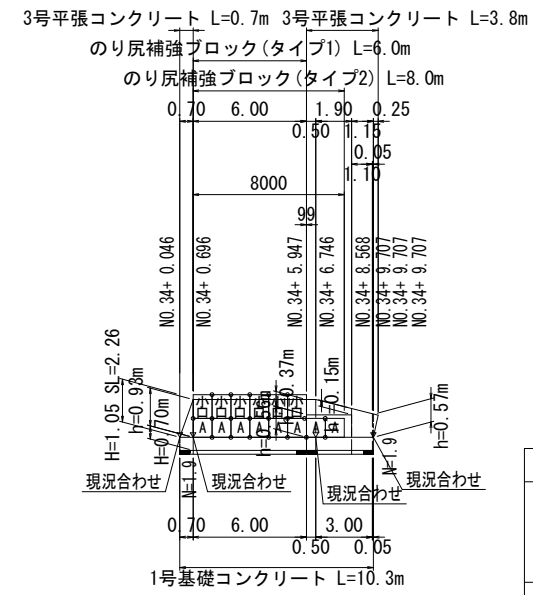
法尻補強工展開図 S=1:200

右岸側

右側上段



名称	単位	数量
法尻補強ブロック 隅切りタイプ	A形	46
	斜め小口	46
連結金具	個	137



名称	単位	数量
法尻補強ブロック 隅切りタイプ	A形	8
	斜め小口	6
連結金具	個	20

実施設計図面

工事名	R6三土 加茂谷川 東・西庄 堤防補強工事 (1) (担い手確保型)		
路線名等	加茂谷川		
工事箇所	三好郡東みよし町西庄 (第1分割)		
図面名	法尻補強工展開図		
縮尺	図示	図面番号	5 / 5
会社名			
事業者名	徳島県西部総合県民局 県土整備部<三好>		